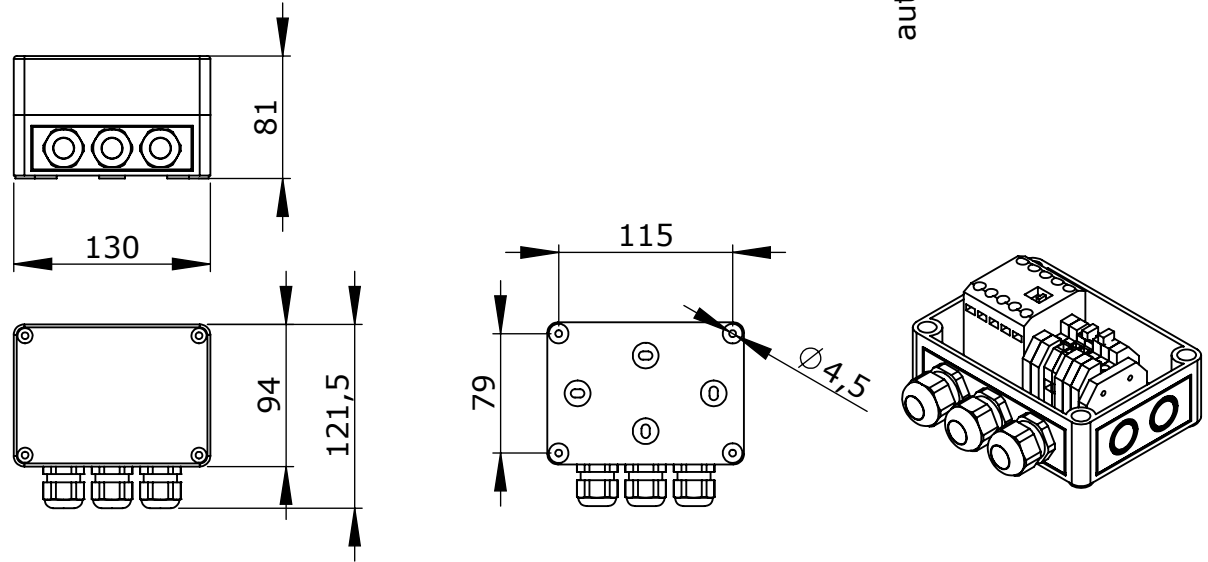


Motor / Pumpe
Pump / engine
230V - max. 9A

Netzanschluss
mains connections

Tankautomat HDA
automatic dispenser HDA



				HORN TECALEMIT		Anschlussplan Relaisbox connection plan relay box				
				HORN GMBH & CO. KG D-24937 FLENSBURG				441680002-A		Blatt 1
				Datum	Name	Art. Nr.:				
				Bearb.	27.05.13			O.Holste		
				Gepr.	27.05.13			M.Johannsen		
Zust.	Änderung	Datum	Name	Freig.	27.05.13	J.Mohr	Allgemeintoleranz DIN ISO 2768 - Toleranzklasse m-K Oberflächen nach DIN ISO 1302		Bl 1	
Schutzvermerk nach DIN ISO 16016 Observe protection notices in accordance with ISO 16016 Weitergabe sowie Vervielfältigung dieses Dokuments, Verwertung und Mitteilung seines Inhalts sind verboten, sowie nicht ausdrücklich gestattet. Zuwiderhandlungen verpflichten zu Schadenersatz. Alle Rechte für den Fall der Patent-, Gebrauchsmuster- oder Geschmacksmustereintragung vorbehalten.				<input checked="" type="radio"/> AV	<input type="radio"/> WE	<input type="radio"/> SCHL			CAD-Dateiname: 441680002-Anschlussplan Relaisbox Druckdatum: 27.05.13	
				<input type="radio"/> M 1	<input type="radio"/> M 2	<input type="radio"/> M 3	<input type="radio"/> Dreherei	<input type="radio"/> E-MONT		