

TECHNISCHE ÄNDERUNGEN VORBEHALTEN · NACHDRUCK UND KOPIEN NUR MIT UNSEREM EINVERSTÄNDNIS · Specifications subject to change without notice · Copyright ELAFLEX

GRUPPE	AUSFÜHRUNG WERKSTOFFE	ROHR-GRÖSSE	GEWICHT	SCHLAUCH-ANSCHLUSS	BESTELL-NUMMER
5	Materials	Spout size	Weight	Hose Inlet Size	Part Number
Section	Specification	mm	≈ kg	G	Type



<p>STANDARD-AUSFÜHRUNG Mit Rückschlagventil für Vollschlauchbetrieb, 3 - Stufen - Aufhalteraste zur Einhandbedienung, Schnell- schlusssystem mit automat. Druckschlagdämpfung (braucht nicht einjustiert zu werden).</p> <p>Mit unzerbrechlichem Kunststoff-Schauglas (nicht geeignet für Vergaserkraftstoffe und alkoholhaltige Medien). Gehäuse, Rohr Alu, Innenteile aus Edelstahl rostfrei u. Delrin, Schlauchanschluss DS aus Messing, Faltenbalg und Flachdichtungen aus Polyurethan, O-Ring aus NBR.</p> <p>STANDARD SPECIFICATION With check valve f. wet hose delivery, 3-position latch, unbreakable sight glass of polysulfon (not suitable for petrol and alcoholic fluids), dual poppet design. Dash pot for slow, shockless closure.</p> <p>Body and spout: aluminum, inner parts: stainless steel and acetal resin, hose inlet DS: brass, seals: nitrile and polyurethane.</p>	ID = 32 OD = 38 (1 1/4")	2,8	drehbar swivel	R 1 1/2" AG 1 1/2" BSP male	ZV 432.1
		2,5	fest fixed	R 1 1/2" AG 1 1/2" BSP male	ZV 432.1 F
		2,6	drehbar swivel	R 1 1/2" IG 1 1/2" BSP fem.	ZV 432.3
		2,4	fest fixed	R 1 1/2" IG 1 1/2" BSP fem.	ZV 432.3 F
	ID = 38 OD = 44 (1 1/2")	2,8	drehbar swivel	R 1 1/2" AG 1 1/2" BSP male	ZV 438.1
		2,5	fest fixed	R 1 1/2" AG 1 1/2" BSP male	ZV 438.1 F
		2,6	drehbar swivel	R 1 1/2" IG 1 1/2" BSP fem.	ZV 438.3
		2,4	fest fixed	R 1 1/2" IG 1 1/2" BSP fem.	ZV 438.3 F
	ID = 50 OD = 56 (2")	2,8	drehbar swivel	R 2" AG 2" BSP male	ZV 438.2
		2,5	fest fixed	R 2" AG 2" BSP male	ZV 438.2 F
		3,0	drehbar swivel	R 2" AG 2" BSP male	ZV 550.2
			2,7	fest fixed	R 2" AG 2" BSP male
		2,7	fest fixed	R 2" IG 2" BSP female	ZV 550.4 F

Hochleistungs-Zapfventile mit festem Rohr, nichtautomatisch für Diesel, Heizöl EL, Gasöl, Petroleum. Nenndruck bis 10 bar.

High performance manual operated dispensing nozzles with fixed spout for Diesel, fuel, oils, petroleum. PN up to 10 bar.

ZV 400
Rohr DN 32
Spout 250 Lit./min. (15 m³/h)

ZV 400
Rohr DN 38
Spout 400 Lit./min. (24 m³/h)

ZV 500
Rohr DN 50
Spout 650 Lit./min. (39 m³/h)

Sonderausführungen ZV 400 + ZV 500 Special Types	Leerschlauchausführung ohne Rückschlagventil, geeignet zum Abfüllen ohne Pumpendruck und zum Rücksaugen. <i>Without check valve, for dry hose delivery and suction.</i>		ZV ... L	
	Öl-Ausführung ohne automatische Druckschlagdämpfung, damit das Zapfventil schneller schließt. Für dickflüssige Motoren- und Schmieröl. <i>Without dash pot - for quick closure for viscous motor and lubricating oils.</i>		ZV ... Öl	
	Für Vergaserkraftstoffe und Kraftstoff-Ethanolgemische nach TRwS DWA-781-3, bis 'E 85'. Wie Sonderausführung VD, jedoch mit Standard-Drehgelenk. <i>For petrol and fuel mixtures with ethanol content up to 'E 85'. Like special type VD, but with swivel.</i>		NEU / NEW ZV ... E 85	
	Stahlfedern ersetzt durch rostfreien Edelstahl, Schauglaseinsatz aus Naturglas. Lieferbar nur mit festem Schlauchanschluss. <i>Steel parts replaced by stainless steel. Sight glass of natural glass. Available with fixed hose inlet only.</i>	Dichtungen PU Seals polyurethane	ZV ... VD	Für Lösungsmittel gemäß Beständigkeitsübersicht auf Seite 536 <i>For solvents as per chemical resistance chart on page 536</i>
	Dichtungen EPDM Seals EPDM (EPT)	ZV ... EP		
	Dichtungen Viton Seals Viton (FKM)	ZV ... Vi		

Type DS: ganz aus Pressmessing, mit Kugellager, leicht drehbar auch unter Pumpendruck. Wartungsfrei durch selbsttätige Druckspülung. Lippendichtung aus Polyurethan. Type DS: body and tail of hot stamped brass, self lubricated ball bearing for easy swivelling with minimum friction under pressure. Lip seal of polyurethane.	Für Zapfventiltypen	0,9	R 2" AG x R 1 1/2" AG 2" BSP male x 1 1/2" male	DS 2.1
	For nozzle types	0,9	R 2" AG x R 2" AG 2" BSP male x 2" male	DS 2.2
		0,9	R 2" AG x R 1 1/2" IG 2" BSP male x 1 1/2" fem.	DS 2.3
	ZVF 40 ZV 400 ZV 500 ZH 50	0,9	R 2" AG x R 2" IG 2" BSP male x 2" fem.	DS 2.4
		0,9	R 2" AG x 2" NPT IG 2" BSP male x 2" fem.	DS 2.7

Drehbarer Schlauchanschluß DS (Drehgelenk). Nenndruck 10 bar

Swivel Hose Inlet Type DS. W.P. up to 10 bar.

Type DS DS 2.2

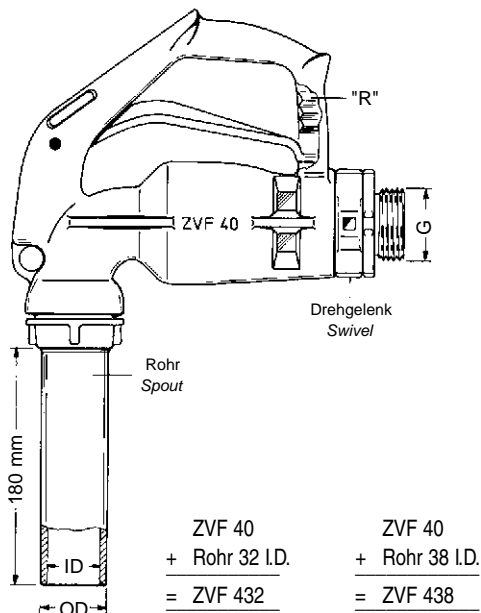
Schlauchdrehgelenke Type DG s. Seite 363
Swivel hose inlets type DG see page 363

Type ZVF mit Totmannhebel

Sonderausführung ohne Aufhalteraste ("Totmannhebel"), jedoch mit Unterstützungsrasten "R" zur Erleichterung des Aufhaltens von Hand. Für Benzin und andere brennbare Flüssigkeiten der Gefahrenklasse A I. Sonstige Ausführung wie umstehend beschrieben.

Special Type ZVF with "Deadman Control"

Type ZVF 40 without hold open latches ("deadman control"), but with supporting latches "R" to ease operation. Suitable for gasoline and other easily inflammable fuels. Further construction details and materials see overleaf.



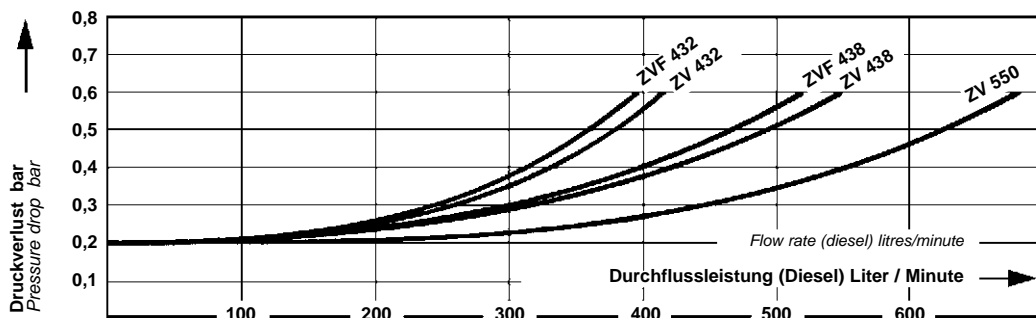
Rohrgröße Spout size I.D. O.D.		Leistung Output Lit./Min.	Gewicht Weight ≈ kg	Anschluss Hose Inlet Size G	BESTELL-NUMMER Part Number
32	38	max. 300	2,7	R 1 1/2" AG 1 1/2" BSP male	ZVF 432.1
				R 1 1/2" IG 1 1/2" BSP female	ZVF 432.3
38	44	max. 400	2,8	R 1 1/2" AG 1 1/2" BSP male	ZVF 438.1
				R 1 1/2" IG 1 1/2" BSP female	ZVF 438.3

Leistungsvergleich

von ELAFLEX-Zapfventilen DN 32 bis 50 in Standard-Vollschlauch-Ausführung

Flow Chart

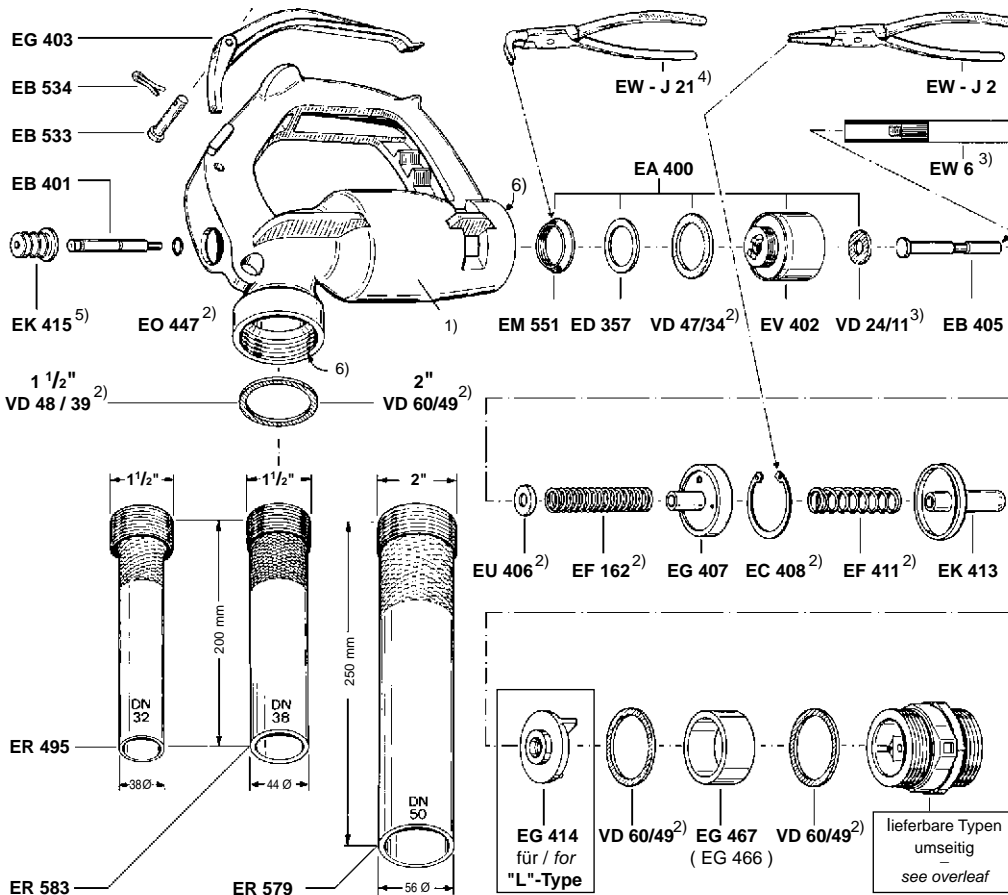
of ELAFLEX-nozzles DN 32 to 50 in the standard wet hose specification



Ersatzteile

ZV 500 + ZV400

- Das Gehäuse wird nicht als Ersatzteil geliefert.
- Die Teile sind nicht nur in den Standard-Werkstoffen, sondern auch aus lösmittelbeständigen und korrosionsfesten Materialien lieferbar. Einzelheiten siehe Ersatzteil - Preisliste.
- Mit dem Schraubdorn EW 6 wird die Montage und Demontage des Sprengringes EC 408 erleichtert.
- Die Ringmutter EM 551 lässt sich mit Zange EW-J 21 leichter anziehen, wenn man Kolben EV 402 mit Schraubendreher in der oberen Ausnehmung gegenhält.
- Beim Einsetzen von EB 401 muss Faltenbalg EK 415 mit seinem Dichtbund rundherum in die Nut im Ventilgehäuse einrasten.
- Zum Einschrauben von Rohr und Schlauchanschluss die Gewinde im Alugehäuse leicht einfetten.



Spare Parts

ZV 500 + ZV400

- The nozzle body is not supplied as spare part.
- These parts are also available in materials which are resistant to solvents and corrosion. For details see the spare parts price list.

3-6) Hints for repair of the ZV 400, ZV 500 and ZVF see page 540.